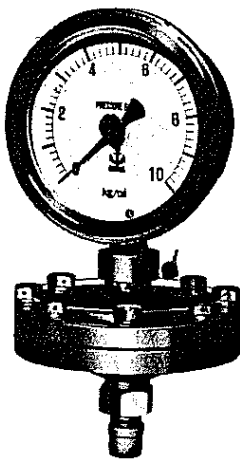


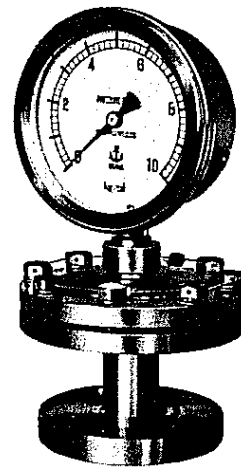
ダイヤフラム式 圧力計

DIAPHRAGM- SEAL PRESSURE GAUGE

MZS-1型, MZF-1型, 3型



ネジ式
(MZS-1型)



フランジ式
(MZF-1型)

概造

測定しようとする流体とブルドン管式圧力計との間にダイヤフラムを設け、この間を特殊液で充満して圧力の媒体としています。

取付方法はネジ式、フランジ式（1形および3形）によるものがあります。

機能

- (1) 粘性が大きくかつ凝固性流体の測定に適します。
- (2) 受圧部ダイヤフラム材には、ステンレス、タンタル、テフロン等特殊耐蝕材料が使用できます。

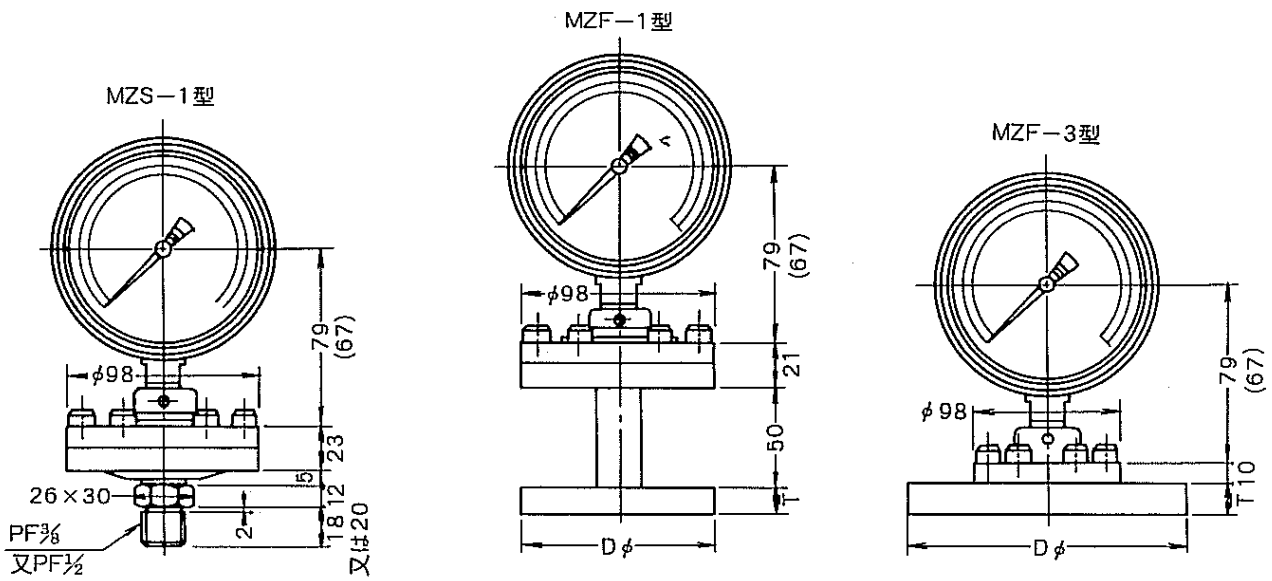
- (3) 膜のフランジ取付面は、液状パッキンにより完全シールを行い、ダイヤフラム筐体部は二枚フランジ構成としています。
- (4) 膜受圧部の洗浄を必要とする場合は、当り止めフランジ締付による三枚フランジ構成とし、下部フランジを取外して、膜受圧部の洗浄が可能です。
- (5) 受圧部と指示計との間をフレキシブル管で接続し遠隔測定する（距離は20m迄）ことができます。
- (6) 零調針を使用しておりますので温度その他による誤差の補正が容易です。
- (7) 指示計部ケースは、ネジ蓋式防滴構造による樹脂枠を使用しております。

仕様

圧力範囲 (kgf/cm ²)		接 続 部 寸 法			指示計	材 質	
金 属 膜	非金属膜	ネ ジ 式	1 型	3 型		ダイヤフラム	本 体 部
0.5~1 (0.05~0.1)	0.3~1 (0.03~0.1)	PF $\frac{3}{8}$ ・ $\frac{1}{2}$	J I S 10kg/cm ² (1MPa) 15A 以上	J I S 10kg/cm ² (1MPa) 80A 以上	75φ	SUS-316	SUS-304
1~50 (0.1~5)	1~50 (0.1~5)	〃	〃	J I S 10kg/cm ² (1MPa) 65A 以上		チタン	SUS-316
6~70 (0.6~7)	1~50 (0.1~5)	〃	〃	J I S 10kg/cm ² (1MPa) 40A 以上	100φ	タンタル	SS
100~250 (10~25)	100~250 (10~25)	〃	〃	J I S 10kg/cm ² (1MPa) 65A 以上		テフロン	チタン 塩ビ ライニング

注) () 内はMPa単位を示しています。

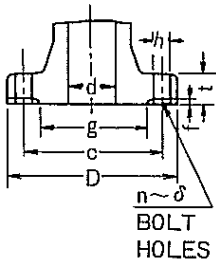
ダイヤフラム式圧力計外觀寸法図



- 注) 1. フランジ寸法(φD, T)は下表より選定して下さい。
 2. () 寸法は、指示計がφ75の場合の寸法です。
 3. 使用圧力により、寸法が変わる事があります。
 4. 可掃式フランジ付の製作も可能です。

フランジ寸法表

※ (JIS 20K 記載以外の寸法は JIS 16K に準ずる)



d(A)	JIS 10K								JIS 16K								JIS 20K
	D	t	f	g	c	n	h	δ	D	t	f	g	c	n	h	δ	
15	95	12	1	52	70	4	15	M12	95	12	1	52	70	4	15	M12	14
20	100	14	1	58	75	4	15	M12	100	14	1	58	75	4	15	M12	16
25	125	14	1	70	90	4	19	M16	125	14	1	70	90	4	19	M16	16
32	135	16	2	80	100	4	19	M16	135	16	2	80	100	4	19	M16	18
40	140	16	2	85	105	4	19	M16	140	16	2	85	105	4	19	M16	18
50	155	16	2	100	120	4	19	M16	155	16	2	100	120	8	19	M16	18
65	175	18	2	120	140	4	19	M16	175	18	2	120	140	8	19	M16	20
80	185	18	2	130	150	8	19	M16	200	20	2	135	160	8	23	M20	22
100	210	18	2	155	175	8	19	M16	225	22	2	160	185	8	23	M20	24
125	250	20	2	185	210	8	23	M20	270	22	2	195	225	8	25	M22	26
150	280	22	2	215	240	8	23	M20	305	24	2	230	260	12	25	M22	28
200	330	22	2	265	290	12	23	M20	350	26	2	275	305	12	25	M22	30
250	400	24	2	325	355	12	25	M22	430	28	2	345	380	12	27	M24	34
300	445	24	3	370	400	16	25	M22	480	30	3	395	430	16	27	M24	36

注) カタログの記載事項は予告なく変更する事があります。

代理店

KOBATA